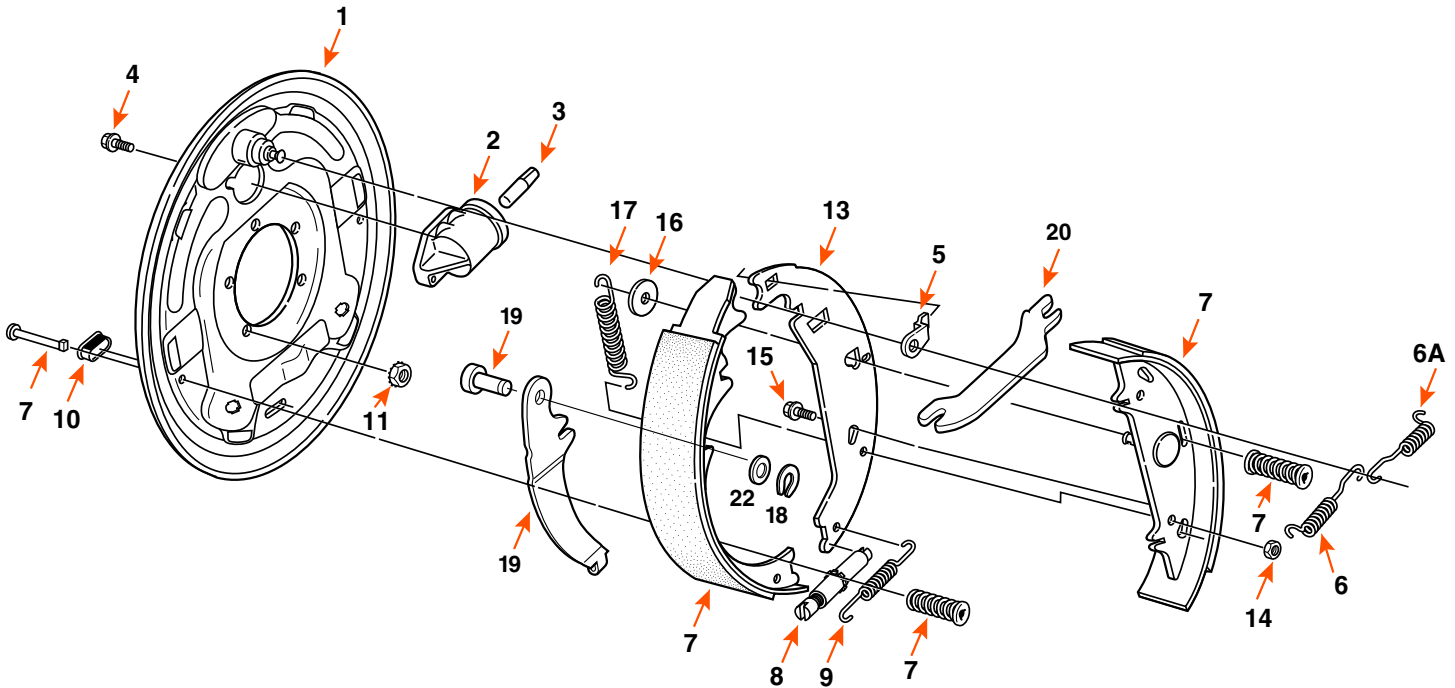


23341



FREIN HYDRAULIQUE / HYDRAULIC BRAKE



| DIMENSION | CAPACITÉ CAPACITY | CÔTÉ SIDE | OPTION | MARQUE BRAND |
|-----------|----------------------|---------------|--|-----------------|
| 12" X 2" | 7K | DROIT / RIGHT | FREIN DE STATIONNEMENT / PARKING BRAKE LIBRE RECUL / FREE BACKING | |

| COMPOSANTE COMPONENT | DESCRIPTION | DEXTER |
|-------------------------|---|--------|
| 2 | CYLINDRE DE ROUE SIMPLE-ACTION / UNI-SERVO WHEEL CYLINDER | 54065 |
| 3 | POUSOIR DE MAÎTRE CYLINDRE / PUSH ROD CYLINDER | 54060 |
| 6 | RESSORT DE RAPPEL / RETRACTOR SPRING | 46101 |
| 6A | RESSORT DE RETOUR / SHOE LEVER RETURN SPRING | 46107 |
| 7 | CLOU POUR BANDE DE FREIN / SHOE HOLD DOWN PIN | 49006 |
| 7 | RESSORT DE RÉTENTION / SHOE HOLD DOWN SPRING | 4677 |
| 8 | VIS D'AJUSTEMENT / ADJUSTING SCREW | 43028 |
| 9 | RESSORT D'AJUSTEMENT / ADJUSTING SCREW SPRING | 46123 |
| 10 | BOUCHON D'AJUSTEMENT / ADJUSTER PLUG | 467 |
| 13 | LEVIER DE BANDE DE FREIN / SHOE LEVER | 4024 |
| 14 | ÉCROU 5/16"-18 LOCKNUT | 6011 |
| 16 | RONDELLE D'ESPACEMENT / WASHER | 5064 |
| 17 | RESSORT DE RETOUR / PRIMARY SHOE RETURN SPRING | 46108 |