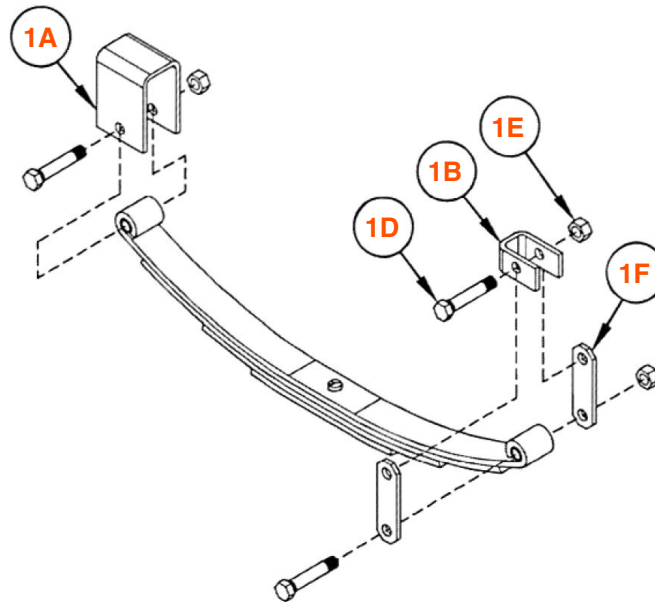


HARD2100SL-NL



ENSEMBLE DE QUINCAILLERIE POUR RESSORT À 2 YEUX DOUBLE EYE SPRING HARDWARE KIT



TYPE DE QUINCAILLERIE HARDWARE TYPE	CAPACITÉ CAPACITY	RESSORT* SPRING*
--	----------------------	---------------------

SIMPLE

2K - 3,5K

1^{3/4}"

COMPOSANTE COMPONENT	DESCRIPTION	QTÉ QTY	PRODUIT PRODUCT
1A	MAIN D'ATTACHE 2,1K AVANT / FRONT 2,1K HANGER	2	20117
1B	MAIN D'ATTACHE 3,5K ARRIÈRE / REAR 3,5K HANGER	2	35123
1D	BOULON 9/16"-18 X 3" NF ZINC BOLT	6	35116Z
1E	ÉCROU 9/16"-18 LOCKNUT	6	35118L
1F	LIEN MOBILE LONG 3 1/4" X 1/4" ZINC LONG SHACKLE LINK	4	35122LZ

* RESSORT NON INCLUS / SPRING NOT INCLUDED