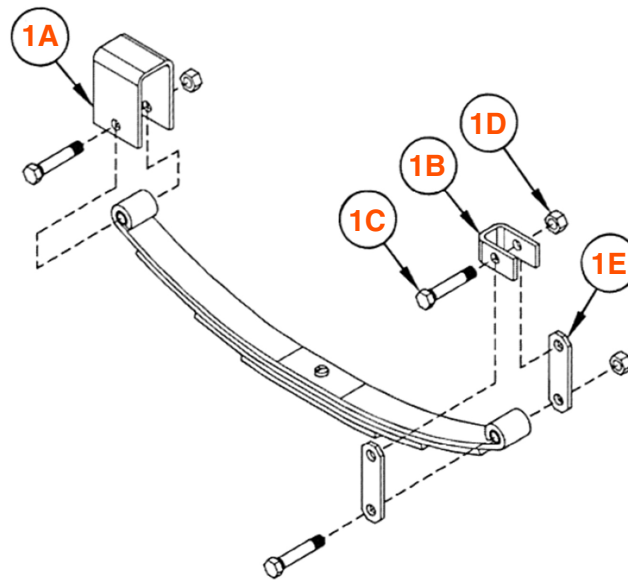


HARD5500SM-NL



ENSEMBLE DE QUINCAILLERIE POUR RESSORT À 2 YEUX DOUBLE EYE SPRING HARDWARE KIT



TYPE DE QUINCAILLERIE HARDWARE TYPE	CAPACITÉ CAPACITY	RESSORT* SPRING*
--	----------------------	---------------------

SIMPLE

5,5K

1^{3/4}"

COMPOSANTE COMPONENT	DESCRIPTION	QTÉ QTY	PRODUIT PRODUCT
1A	MAIN D'ATTACHE 3,5K AVANT ET ARRIÈRE / FRONT AND REAR 3,5K HANGER	2	35117
1B	MAIN D'ATTACHE 3,5K ARRIÈRE / REAR 3,5K HANGER	2	35123
1C	BOULON 9/16"-18 X 3" NF ZINC BOLT	6	35116Z
1D	ÉCROU 9/16"-18 LOCKNUT	6	35118L
1E	LIEN MOBILE MOYEN 2 3/4" X 1/4" ZINC MEDIUM SHACKLE LINK	4	35122MZ

* RESSORT NON INCLUS / SPRING NOT INCLUDED